

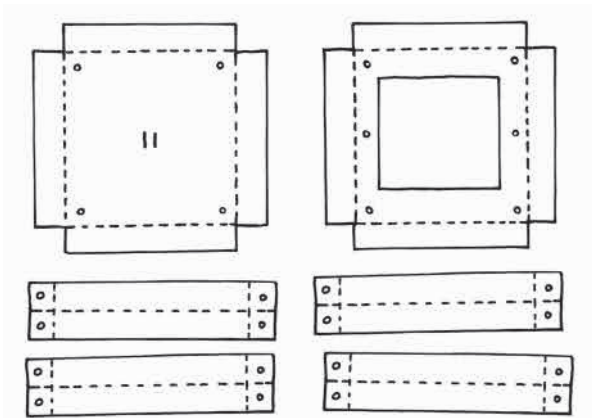
## Bastelanleitung Laterne zum Martinsumzug

Für den Rahmen nimmt man am besten Schwarzkarton. Die Grundfläche (der Boden) beträgt 17 x 17 cm, die Höhe 21 cm. Stecken Sie Boden, Deckel und Streben mit Musterklammern zusammen. Zum Basteln dieser Laterne braucht man keinen Klebstoff, lediglich die frei gestalteten Seitenwände aus z.B. Transparent- oder Pergamentpapier werden eingeklebt. Legen Sie das Material vor sich auf den Basteltisch bereit – und schon kann es losgehen!

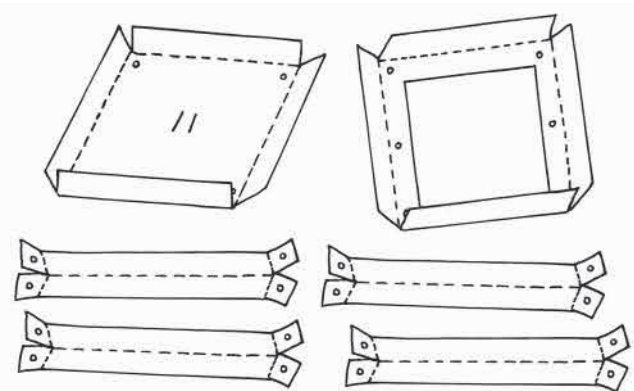


### Laternen-Set

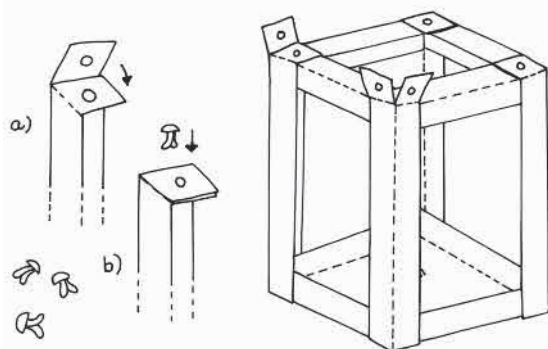
**DAS MATERIAL** gibt es bereits vorgefertigt unter [www.laternen-werkstatt.de](http://www.laternen-werkstatt.de) (Preis für drei Laternen ca. 2,10 Euro).



**1.** Die vorgestanzten Teile, Boden, Deckel und die vier Seitenstreben vorsichtig aus dem Bogen lösen.



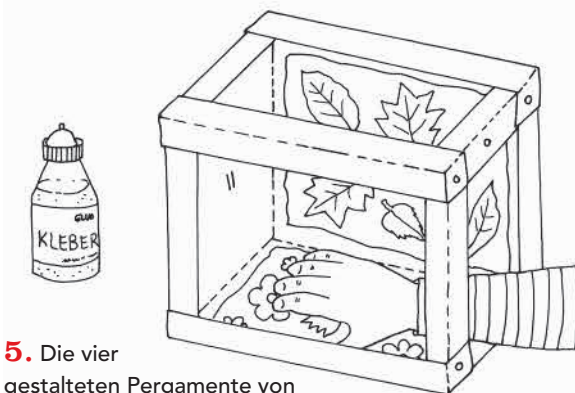
**2.** Laschen an Boden und Deckel nach oben knicken, die vier Streben der Länge nach (an der Linie) falten.



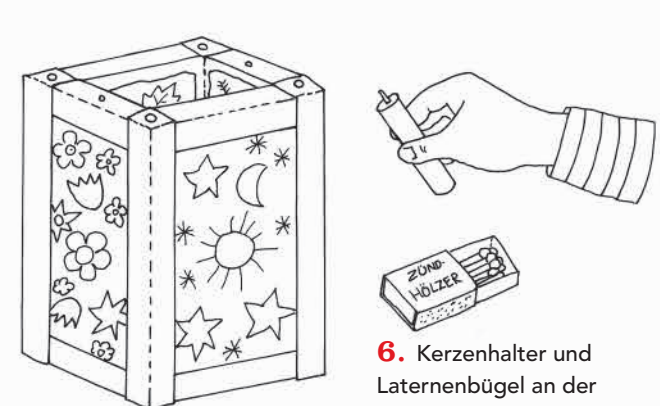
**3.** Die Laschen der Streben umknicken, Streben mit Musterklammern erst am Boden, dann am Deckel befestigen.



**4.** Vier Laternenpergamente (20 x 15 cm) gestalten.



**5.** Die vier gestalteten Pergamente von innen in die Laterne kleben. Laterne dabei auf die Seite legen.



**6.** Kerzenhalter und Laternenbügel an der Laterne befestigen. Fertig!